

半球网络摄像机

快速入门

资料版本：V2.06

BOM: 3101C0FA

安全须知

负责安装和日常维护本设备的人员必须具备安全操作基本技能。在操作本设备前，请务必认真阅读和执行产品手册规定的安全规范。

▶ 安装使用注意事项

- ▶ 运输、保存及安装过程中，应避免挤压、振动和受潮，安装时尽量远离振动源。
- ▶ 使设备工作在允许的温度及湿度范围内，避免置于挤压、振动、潮湿、多尘、极热、极冷、强电磁辐射等场所。为避免火灾及电击危险，使用时请勿让水或其它液体流入设备。
- ▶ 请使用符合要求的电源适配器或 PoE 供电设备，否则可能造成设备受损。
- ▶ 若电源适配器与设备之间的电源线过长，会导致到达设备的电压偏低，容易造成设备工作异常。如需要对电源线加长，请参见“电源线要求”。
- ▶ 搬移设备之前，请断开电源适配器或 PoE 供电设备。移动时应小心防止触电，一旦电源线插入电源，设备即会通电。
- ▶ 搬移设备时，请勿通过手拎尾线来承重，以免设备电缆接口松脱。
- ▶ 对外连接端口，请用既有的连接端子进行连接。连接时，请确认电缆端子（锁扣/卡扣）良好，并紧固到位；安装过程中电缆拉扯不要过度，保持有一定余量，防止因为振动、晃动导致端口接触不良或松脱。
- ▶ 尾线端子连接处不可裸露在外，所在区域必须整体防水（杆件腔体、防水接线盒内，波纹管（或 PVC 管）管内等），避免尾线端子连接处接触液态水。网线连接必须正确安装水晶头防水套件，避免尾线浸泡在积水中。
- ▶ 现场安装过程中，要求尾线（电源线、网口线）不能过度弯折，避免长时间应力作用导致线缆接触不良，影响设备使用。
- ▶ 连接告警输入接口时，请保证告警输入的高电平信号不超过 5V DC。

- ▶ 在周转、运输过程中，对透明球罩需要特别防护，避免摩擦、划伤、污染等。为了保持球罩清洁，请您在安装过程中不要取下球罩外层的透明保护膜，确认安装完成后在启动设备前取下该透明保护膜即可。
- ▶ 设备安装在墙上或天花板上，请确保墙壁或天花板的硬度能够承受设备的重量。
- ▶ 有关产品维修问题，请咨询专业人员，切勿擅自打开外盖进行维修。

日常维护注意事项

- ▶ 镜头、透明球罩无污斑，轻度沾灰时，请使用无油软刷轻轻弹落或吹风皮球吹落。
- ▶ 镜头沾染油脂时，将油污用无油棉布轻轻拭去，再用无油棉布或镜头清洁纸蘸上少量镜头清洁液，自镜头中心轻轻向外旋转擦拭。仍未擦净可换无油棉布或镜头清洁纸继续擦拭，直到干净为止。
- ▶ 透明球罩沾染油脂或有灰尘结斑时，将油污或灰尘结斑用防静电手套或无油棉布自中心向外轻轻擦拭；如果无法擦拭干净，再用防静电手套或无油棉布蘸少量中性洗涤剂后自中心轻轻向外擦拭，直到干净为止。
- ▶ 禁止使用有机溶剂（苯、酒精等）对透明球罩进行除尘、清洁。

装箱清单

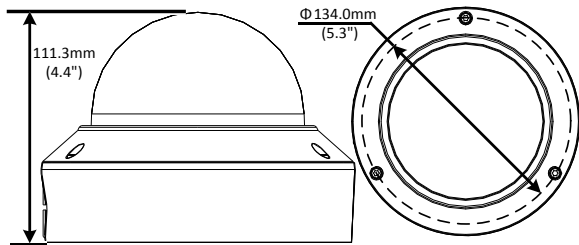
如果您发现有物品损坏或者缺少，请及时和当地供应商联系。根据产品不同型号，随箱附件可能有变动，请以实际为准。

序号	项目	数量	单位
1	摄像机	1	台
2	用户资料	1	套
3	发货附件	1	套

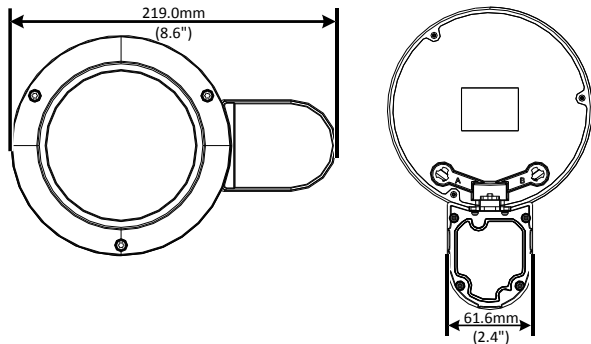
▶ 尺寸和外观

各款型号的设备外观请您以实物为准。

1. 款型一

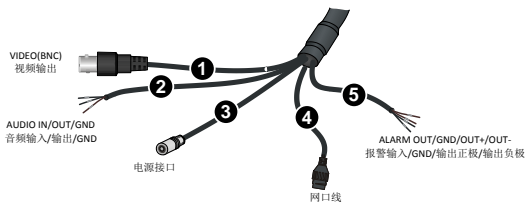


2. 款型二



尾线

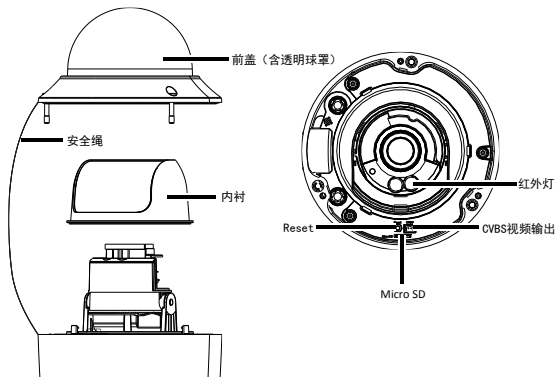
此处以全尾线为例，每款尾线都有标签说明（包括尾线的颜色和信号定义），请参考下图进行电缆连接。



说明

详细规格数据请您参考官网最新的产品彩页。

内部结构图





说明 上电 10 分钟内（超过 10 分钟无效），使用牙签或回形针类似硬物长按 Reset 按钮（大约 15 秒），待设备重新启动后即恢复为出厂配置。

电源线要求



说明 实际应用中请根据具体产品铭牌上的电压和电流参数来计算出该设备的功耗（=电压 x 电流）。

DC12V 电源供电，受电设备工作下限 DC10.8V（12V-10%）的电源线的最大长度和功率要求：

距离m 功耗W	线径mm 0.80 (AWG20)	1.00 (AWG18)	1.25 (AWG16)	1.63 (AWG14)	2.00 (AWG12)
10	17	27	42	71	107
20	9	13	21	36	54
30	6	9	14	24	36
40	4	7	11	18	27
50	—	5	8	14	21
60	—	—	7	12	18
70	—	—	6	10	15
80	—	—	—	9	13
90	—	—	—	8	12
100	—	—	—	—	11

DC12V 电源供电，受电设备工作下限 DC9V（12V-25%）的电源线的最大长度和功率要求：

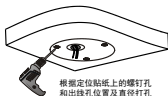
距离m 功耗W	线径mm 0.80 (AWG20)	1.00 (AWG18)	1.25 (AWG16)	1.63 (AWG14)	2.00 (AWG12)
10	36	56	87	148	223
15	24	37	58	99	149
20	18	28	43	74	112
30	12	19	29	49	74
40	—	14	22	37	56
50	—	—	18	30	45
60	—	—	—	25	37
70	—	—	—	21	32
80	—	—	—	—	28
90	—	—	—	—	25
100	—	—	—	—	22

安装启动

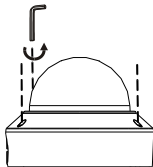
▶ 吸顶安装

本文以款型一吸顶安装为例进行说明，其他安装方式的操作过程类似。

- (1) 确定孔位，打孔并安装自攻螺钉的塑料铆钉。(安装设备时,设备 logo 朝向与尾线引出方向请参考定位贴纸上的标注)



- (2) 拆卸护罩。

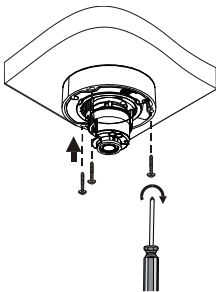


(3) (可选) 安装 Micro SD 卡。

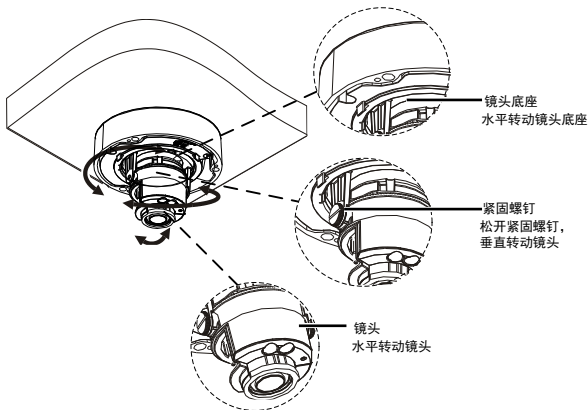


若您需要使用本地缓存功能，请将MicroSD卡插入卡槽中。请不要对MicroSD卡进行热插拔，以免对设备或MicroSD卡造成损坏。推荐的MicroSD卡规格请咨询销售或技术支持人员。

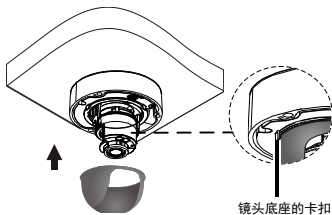
(4) 连接天花板和半球尾线，将自攻螺钉穿过半球底座导孔，用螺丝刀将其固定在天花板上。



(5) 调节镜头的监控方向（调整垂直方向后请记得拧紧螺钉）。



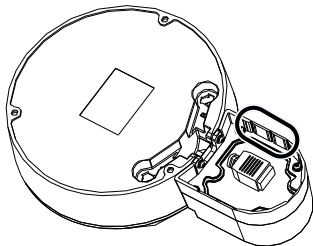
(6) 安装内衬，确认镜头底座卡扣和内衬卡牢，最后重新装回护罩。



注意

重新装回球罩时，请您确认已拧紧球罩边沿的 3 个十字槽盘头螺钉，以保证设备密封。

上述为暗装（尾线从设备的顶部穿出），安装时需要在天花板打孔，电缆连接后需要从天花板侧收紧，以免堆线影响安装；针对于款型二，若要明装（尾线从设备的侧面穿出），请您用尖嘴钳掰掉设备侧面的一块塑胶皮再走线即可。



说明

如果是变焦设备，需通过调节镜头进行调焦，聚焦。

▶ 安装水晶头防水套



先将密封圈套在电口上，再如图所示，依次套入防水螺帽、筒型防水圈、防水螺栓（筒型防水圈塞入防水螺栓中，防水螺帽拧在防水螺栓上），将网线插入电口完成防水连接。



说明

安装水晶头防水套时，可以先将水晶头压接后直接穿防水部件，也可以先将网线穿过防水部件，然后再压接水晶头。

▶ 启动设备

检查安装正确后，将电源适配器接上市电，另一头接至电源接口即可启动设备。

Web 登录

登录 Web 界面管理和维护设备。

- (1) 在客户端计算机上运行 IE 浏览器，在地址栏中输入设备的 IP 地址 192.168.1.13（子网掩码为 255.255.255.0），按回车键。
- (2) 在登录对话框输入用户名（默认 admin）和密码（默认 123456），单击<登录>，进入 Web 界面。



说明

- 设备出厂默认开启 DHCP，若网络环境存在 DHCP 服务器，IP 地址可能会被动态分配，请以实际 IP 地址登录。
- 首次登录时会提示安装控件（安装时需要关闭当前所有浏览器）。请按照页面指导完成控件安装，再重启 IE 浏览器登录系统。
- 本产品的默认密码仅供首次登录使用，为保证安全，请您确保在首次登录后修改默认密码。强烈建议您将密码设置为强密码，字符不小于 8 位。

1. 在 Windows 7 客户端上首次登录时，未提示安装插件？

答：请更改用户帐户的控制设置，并重新登录。操作方式为：进入[控制面板/用户帐户]，选择<更改用户帐户控制设置>，设置为“从不通知”确认后即可。

2. 插件安装失败？

答：登录前，先将设备 IP 加入 IE 的可信站点。操作方式：[工具/Internet 选项/安全]，选择“可信站点”并单击<站点>，添加为可信站点。

若您在 Windows 7 客户端上登录，还需要将插件先保存在本地，然后右键单击选择“以管理员身份运行”安装即可。

3. 首次登录后无法观看实况？

答：请您先关闭当前 PC 的防火墙，重新登录设备后可观看实况。